



Abr



10



Niagara
Orinoco
Vibrator
Volga
Shannon 80
Volga fra

Рукав для абразивных
материалов

*Material
handling hose*

Abr

Рукав для бетона

Назначение: рукав с мягкими стенками, сконструирован для подачи строительного раствора, гипса и бетона.

Температура: -40°C (-40°F) до +70°C(+158°F)

Конструкция

Внутренний слой: черный, антистатический, гладкий, резиновый состав SBR/NR, стойкий к абразивным материалам.

Укрепление: синтетическая навивка.

Покрытие: черный, гладкий, антистатический резиновый состав SBR/NR, устойчив к абразивным материалам и погодным условиям.

Спецификация: резиновый состав внутреннего слоя согласно DIN 53516 70+/- 5 mm³

Маркировка: непрерывная спираль с красной надписью "IVG...Abr..."

Так же возможно:

- ① Niagara HD с крепким резиновым составом и рабочим давлением 50 бар.

Plaster hose

Application: softwall hose engineered for the spraying of plaster, grout, gypsum and concrete.
Available at W.P. of 30 and 40 bar

Temperature range: -40°C (-40°F) to +70°C (+158°F)

CONSTRUCTION

Tube: black antistatic smooth, SBR/NR rubber compound, abrasion resistant.

Reinforcement: high strength synthetic cord

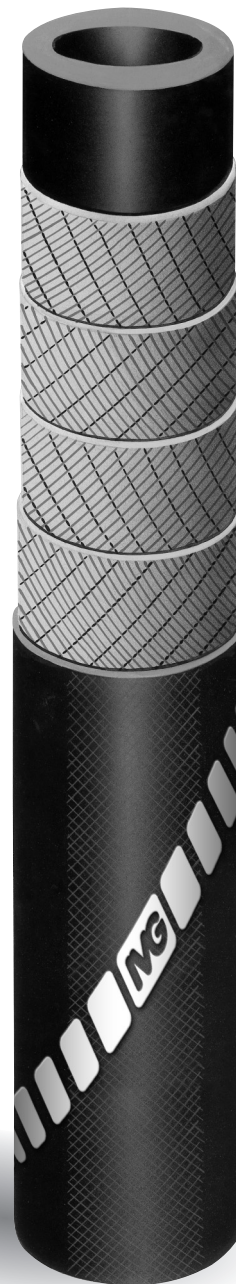
Cover: black, smooth (wrapped finish) and antistatic SBR/NR rubber compound, abrasion and weathering resistant.

Specifications: abrasion loss of the tube rubber compound, according to DIN 53516 70 +/- 5 mm³

Branding: continuous spiral red brand "IVG...Abr..."

Also available:

- ① Niagara HD with harder compound and W.P. 50 bar.





Код <i>CODE</i>	Внутренний диаметр <i>inside diameter</i>		Внешний диаметр <i>outside diameter</i>		Рабочее давление <i>working pressure</i>		Разрывное давление (теоретически) <i>burst pressure (theoretical)</i>		Вес (номинальный) <i>weight (nominal)</i>	
	mm	inch	mm	inch	bar	psi	bar	psi	kg/m	lbs/ft
30 bar										
1158724	25	1	38	1-1/2	30	450	90	1305	0.79	0.53
1228625	35	1-3/8	49	1-59/64	30	450	90	1305	0.96	0.65
1247980	40	1-37/64	53	2-3/32	30	450	90	1305	1.03	0.69
1087495	51	2	67	2-41/64	30	450	90	1305	1.55	1.04
1256165	51	2	69.5	2-23/32	30	450	90	1305	1.84	1.24
40 bar										
1140183	19	3/4	31	1-7/32	40	600	120	1800	0.49	0.33
1291653	19	3/4	32	1-1/4	40	600	120	1800	0.57	0.38
1137050	25	1	37	1-29/64	40	600	120	1800	0.59	0.40
1006789	25	1	38	1-1/2	40	600	120	1800	0.70	0.47
1006797	25	1	39	1-17/32	40	600	120	1800	0.73	0.49
1292153	32	1-1/4	44	1-47/64	40	600	120	1800	0.78	0.52
1006800	32	1-1/4	46	1-13/16	40	600	120	1800	0.89	0.60
1006827	35	1-3/8	49	1-59/64	40	600	120	1800	0.98	0.66
1006843	35	1-3/8	51	2	40	600	120	1800	1.13	0.76
1006860	38	1-1/2	54	2-1/8	40	600	120	1800	1.21	0.81
1007149	38	1-1/2	56	2-13/64	40	600	120	1800	1.44	0.97
1379208	40	1-37/64	54	2-1/8	40	600	120	1800	1.03	0.69
1006886	40	1-37/64	56	2-13/64	40	600	120	1800	1.26	0.85
1150723	51	2	68	2-11/16	40	600	120	1800	1.72	1.16
1161881	51	2	70	2-3/4	40	600	120	1800	1.89	1.27
1006940	65	2-9/16	85	3-11/32	40	600	120	1800	2.47	1.66
1007173	76	3	98	3-55/64	40	600	120	1800	3.01	2.02
1359053	76	3	102	4	40	600	120	1800	3.73	2.51
1007009	90	3-35/64	119.5	4-11/16	40	600	120	1800	5.01	3.37
1030922	100	3-15/16	128	5-3/64	40	600	120	1800	5.15	3.46
HD 50 bar										
1296965	32	1-1/4	49	1-49/64	50	750	150	2250	1.15	0.77
1221230	38	1-1/2	55.5	2-13/64	50	750	150	2250	1.34	0.90
1215736	51	2	69.5	2-22/32	50	750	150	2250	1.86	1.25
1270737	63.5	2-1/2	84.5	3-5/16	50	750	150	2250	2.52	1.69
1221256	76	3	102	4	50	750	150	2250	3.78	2.54
1314327	102	4	128	5-3/64	45	675	135	2025	4.97	3.34

①

Максимальная длина <i>max manufactured length</i>		Максимальный Внутренний диаметр <i>up to I.D.</i>	
m	ft	mm	inch
120	400	102	4

Рукав для песка

Назначение: рукав с мягкими стенками, исключительно жесткий и стойкий к абразивным материалам. Используется для подачи песка, стальной дробы и абразивных материалов. Изготовлен с антистатическим резиновым составом, работает при рабочем давлении 10 или 15 бар.

Температура: -40°C (-40°F) до +70°C(+158°F)

Конструкция

Внутренний слой: черный, антистатический, резиновый состав SBR/NR, стойкий к абразивным материалам.

Укрепление: синтетическая навивка.

Покрытие: черный, гладкий, антистатический резиновый состав SBR/NR, устойчив к абразивным материалам.

Спецификация: резиновый состав внутреннего слоя согласно DIN 53516 70+/- 5 mm³

Маркировка: непрерывная спираль с красной надписью "IVG...Abr..."

Так же возможно:

- ① Orinoco 2000, очень стойкий к абразивным материалам DIN 53516 70+/- 5 mm³.
- ② Orinoco 4 T, с 4 кордовыми слоями

Sand blast hose

Application: a long-lasting heavy-duty softwall hose exceptionally tough and abrasion resistant, used for the delivery of sand, cast steel shot and abrasive materials in general use in the sand blasting service. It is manufactured with anti-static rubber compound. Available at W.P. of 10 and 15 bar.

Temperature range: -40°C (-40°F) to +70°C (+158°F).

CONSTRUCTION

Tube: black, smooth, antistatic SBR/INR rubber compound, abrasion resistant.

Reinforcement: high strength synthetic cord.

Cover: black, smooth (wrapped finish), antistatic SBR/INR rubber compound, abrasion resistant.

Specifications: Abrasion loss of the tube rubber compound according to DIN 53516 70 +/- 5 mm³.

Branding: continuous spiral red brand "IVG...Abr..."

Also available:

- ① Orinoco 2000, extra resistance to abrasion (DIN 53516 50 +/- 5 mm³).
- ② Orinoco 4 T, with 4 cord plies.





Код CODE	Внутренний диаметр inside diameter		Внешний диаметр outside diameter		Рабочее давление working pressure		Разрывное давление (теоретически) burst pressure (theoretical)		Вес (номинальный) weight (nominal)		
	mm	inch	mm	inch	bar	psi	bar	psi	kg/m	lbs/ft	
10 BAR	1029576	13	1/2	25	1	10	150	30	450	0.39	0.26
	1030531	13	1/2	27	1-1/16	10	150	30	450	0.48	0.32
	1029584	13	1/2	28	1-7/64	10	150	30	450	0.53	0.36
	1130188	16	5/8	30	1-3/16	10	150	30	450	0.56	0.38
	1029649	19	3/4	30	1-3/16	10	150	30	450	0.47	0.31
	1029657	19	3/4	33	1-19/64	10	150	30	450	0.63	0.42
	1375644	20	25/32	33	1-19/64	10	150	30	450	0.61	0.41
	1067257	25	1	39	1-17/32	10	150	30	450	0.78	0.52
	1029720	25	1	40	1-37/64	10	150	30	450	0.49	0.56
	1067346	25	1	41	1-5/8	10	150	30	450	0.92	0.62
	1029762	25	1	48	1-57/64	10	150	30	450	1.45	0.97
	1029789	30	1-3/16	45	1-49/64	10	150	30	450	0.98	0.66
	1029835	32	1-1/4	48	1-57/64	10	150	30	450	1.08	0.73
	1088009	32	1-1/4	52	2-3/64	10	150	30	450	1.48	0.99
	1029878	32	1-1/4	55	2-11/64	10	150	30	450	1.73	1.16
	1208705	38	1-1/2	52	2-3/64	10	150	30	450	1.09	0.73
	1105370	38	1-1/2	54	2-1/8	10	150	30	450	1.24	0.83
	1029959	38	1-1/2	56	2-13/64	10	150	30	450	1.47	0.99
	1029967	38	1-1/2	58	2-9/32	10	150	30	450	1.67	1.12
	1030035	40	1-37/64	60	2-3/8	10	150	30	450	1.74	1.17
	1297449	45	1-49/64	58	2-9/32	10	150	30	450	1.14	0.77
	1278517	50	1-31/32	70	2-3/4	10	150	30	450	2.10	1.41
	1076574	50	1-31/32	71	2-51/64	10	150	30	450	2.20	1.47
	1096400	51	2	67	2-41/64	10	150	30	450	1.60	1.08
	1111027	51	2	70	2-3/4	10	150	30	450	1.96	1.32
	1030132	51	2	71	2-51/64	10	150	30	450	2.09	1.40
	1101099	55	2-11/64	73	2-7/8	10	150	30	450	2.02	1.36
	1067311	60	2-3/8	78	3-5/64	10	150	30	450	2.15	1.44
	1030213	60	2-3/8	80	3-5/32	10	150	30	450	2.43	1.63
	1030221	60	2-3/8	82	3-15/64	10	150	30	450	2.71	1.82
	1097628	63.5	2-1/2	83.5	3-17/64	10	150	30	450	2.55	1.71
	1172204	65	2-9/16	84	3-5/16	10	150	30	450	2.46	1.65
	1030248	65	2-9/16	85.5	3-11/32	10	150	30	450	2.60	1.74
	1030264	65	2-9/16	89	3-1/2	10	150	30	450	3.17	2.13
	1030272	70	2-3/4	90	3-35/64	10	150	30	450	2.74	1.84
	1185128	80	3-5/32	103	4-1/16	10	150	30	450	3.61	2.43
	1030353	80	3-5/32	110	4-21/64	10	150	30	450	4.87	3.27
	1064509	90	3-35/64	115	4-17/32	10	150	30	450	4.37	2.93
	1030388	90	3-35/64	120	4-23/32	10	150	30	450	5.43	3.65
	1287494	102	4	122	4-13/16	10	150	30	450	3.75	2.52
15 BAR	1209825	13	1/2	25	1	15	225	45	675	0.40	0.26
	1074148	25	1	40	1-37/64	15	225	45	675	0.85	0.57
	1030760	32	1-1/4	48	1-57/64	15	225	45	675	1.09	0.73
	1166310	38	1-1/2	54	2-1/8	15	225	45	675	1.23	0.83
2000	1293990	13	1/2	25	1	12	180	36	540	0.39	0.26
	1278002	13	1/2	27	1-1/16	12	180	36	540	0.48	0.32
	1297856	19	3/4	33	1-19/64	12	180	36	540	0.62	0.42
	1267264	25	1	40	1-37/64	12	180	36	540	0.83	0.56
	1242431	32	1-1/4	48	1-57/64	12	180	36	540	1.08	0.72
	1314246	38	1-1/2	54	2-1/8	12	180	36	540	1.25	0.84
	1284061	40	1-37/64	60	2-3/8	12	180	36	540	1.73	1.16
	1310690	51	2	71	2-51/64	12	180	36	540	2.10	1.40
	1362038	60	2-3/8	80	3-5/32	12	180	36	540	2.30	1.54
	1277227	65	2-9/16	85	3-11/32	12	180	36	540	2.47	1.65
4T	1230034	13	1/2	28.5	1-7/64	10	150	30	450	0.55	0.37
	1210742	19	3/4	38	1-1/2	10	150	30	450	0.93	0.62
	1170147	25	1	48	1-57/64	10	150	30	450	1.45	0.97
	1186035	32	1-1/4	55	2-11/64	10	150	30	450	1.74	1.17
	1170155	38	1-1/2	60	2-3/8	10	150	30	450	1.87	1.26
	1230050	51	2	73	2-7/8	10	150	30	450	2.37	1.59

Максимальная длина max manufactured length		Максимальный Внутренний диаметр up to I.D.	
m	ft	mm	inch
120	400	102	4

Рукав для бетона

Назначение: рукав с мягкими стенками, изготовлен для подачи сжатого воздуха. Используется при укладывании бетонных слоев в строительстве. Структура рукава сконструирована так, что рукав устойчив к перекручиванию. Работает с резиновым составом 90 и 75 Shore A.

Температура: -10°C (-14°F) до +70°C (+158°F)

Конструкция

Внутренний слой: черный, гладкий, резиновый состав SBR/NR.

Укрепление: синтетическая навивка.

Покрытие: черный, гладкий, резиновый состав SBR/NR, устойчив к погодным условиям.

Маркировка: непрерывная спираль с красной надписью "IVG..."

Так же возможно:

- ① Vibrator CM со слоями из стального корда

Concrete vibrator hose

Application: softwall hose suitable for conveying compressed air on concrete vibrators. Used to help settle the concrete layer when building. The hose structure has been engineered to resist kinking. Available with rubber compound of 90 or 75 Shore A hardness.

Temperature range: -10°C (-14°F) to +70°C (+158°F).

CONSTRUCTION

Tube: black, smooth SBR/NR rubber compound.

Reinforcement: high strength synthetic cord.

Cover: black, smooth (wrapped finish) SBR/NR rubber compound, weathering resistant.

Branding: continuous spiral red brand "IVG..."

Also available:

- ① Vibrator CM with plies of steel wire cord.





Код CODE	Внутренний диаметр <i>inside diameter</i>		Внешний диаметр <i>outside diameter</i>		Рабочее давление <i>working pressure</i>		Разрывное давление (теоретически) <i>burst pressure (theoretical)</i>		Вес (номинальный) <i>weight (nominal)</i>		
	mm	inch	mm	inch	bar	psi	bar	psi	kg/m	lbs/ft	
90 SHORE A	1196855	16	5/8	26	1-1/32	15	225	45	675	0.45	0.30
	1196847	22	7/8	32	1-1/4	15	225	45	675	0.60	0.40
	1184288	28	1-7/64	40	1-37/64	15	225	45	675	0.85	0.57
	1196839	30	1-3/16	42	1-21/32	15	225	45	675	0.94	0.63
	1196820	40	1-37/64	56	2-13/64	15	225	45	675	1.63	1.10
75 SHORE A	1368800	20	25/32	34	1-11/32	15	225	45	675	0.81	0.54
	1386000*	25	1	39	1-17/32	15	225	45	675	0.93	0.62
	1369547	25	1	39	1-17/32	15	225	45	675	1.08	0.72
	1371894	30	1-3/16	44.5	1-49/64	15	225	45	675	1.11	0.74
	1364960	19	3/4	31	1-7/32	15	225	45	675	0.62	0.42
VIBRATORI CM	1408666[▲]	25	1	39	1-17/32	15	225	45	675	1.05	0.70
	1363905	30	1-3/16	43	1-11/16	15	225	45	675	1.00	0.67

(*) внешний и внутренний слой из EPDM

(*) внешний слой из EPDM

(▲) EPDM copertura.

(▲) EPDM cover.

Максимальная длина <i>max manufactured length</i>		Максимальный Внутренний диаметр <i>up to I.D.</i>	
m	ft	mm	inch
120	400	40	1-37/64

Рукав для подачи и всасывания материалов

Назначение: с жесткими стенками, специально изготовлен для перемещения сухого цемента, песка, дравия и т.д. Работает при рабочем давлении 5 и 10 бар.

Температура: -30°C (-22°F) до +70°C(+158°F)

Конструкция

Внутренний слой: черный, гладкий, резиновый состав NR/ SBR, антистатический, для долгого использования при передаче тяжелых, острых абразивных материалов.

Укрепление: синтетическая навивка, плюс спиралевидная поволока и антистатическая медная проволока.

Покрытие: черный, гладкий, резиновый состав EPDM, устойчив к погодным условиям и озону.

Спецификация: внутренний слой согласно DIN 53516: 70 +/- 5 мм³

Маркировка: непрерывная спираль с красной надписью "IVG...Abr"

- ① Так же возможно с белым внутренним слоем, подходит для абразивных продуктов, которые не должны пачкаться, такие как корм, семена и т.д.

Bulk materials suction and delivery hose

Application: dry materials suction and delivery hardwall hose specially designed for transfer dry cement, sand, gravel, etc. Available at W.P. of 5 or 10 bar.

Temperature range: - 30°C (-22°F) to +70°C (+158°F).

CONSTRUCTION

Tube: black, smooth, NR/SBR rubber compounded for long wear resistance in handling hard, sharp, abrasive materials; it is anti-static.

Reinforcement: high strength synthetic cord plus helix wire and anti-static copper wire.

Cover: black, smooth, (wrapped finish) EPDM rubber compound, weathering, and ozone resistant.

Specifications: Abrasion loss of tube rubber compound according to DIN 53516: 70 +/- 5 mm³.

Branding: continuous spiral red brand "IVG..Abr.."

- ① Also available with white tube, suitable for abrasive products that must not be stained, such as feed, seed, etc.





Код <i>CODE</i>	Внутренний диаметр		Внешний диаметр		Рабочее давление		Разрывное давление (теоретически)		Вес (номинальный)		Максимальная длина		Максимальный Внутренний диаметр	
	<i>inside diameter</i>		<i>outside diameter</i>		<i>working pressure</i>		<i>burst pressure (theoretical)</i>		<i>weight (nominal)</i>		<i>bending radius</i>		<i>vacuum</i>	
	mm	inch	mm	inch	bar	psi	bar	psi	kg/m	lbs/ft	mm	inch	bar	
5 BAR	1208900	51	2	64.5	2-17/32	5	75	15	225	2.03	1.36	230	9.0	0.9
	1034456	76	3	90.5	3-35/64	5	75	15	225	3.00	2.02	360	14.1	0.9
	1034464	80	3-5/32	94	3-45/64	5	75	15	225	3.07	2.07	385	15.1	0.9
	1034472	90	3-35/64	104	4-3/32	5	75	15	225	3.50	2.35	440	17.3	0.9
	1104004	100	3-15/16	120	4-23/32	5	75	15	225	5.58	3.75	515	20.2	0.9
	1080784	102	4	118	4-41/64	5	75	15	225	4.78	3.21	515	20.2	0.9
	1139436	110	4-21/64	130	5-1/8	5	75	15	225	6.12	4.11	560	22.0	0.9
	1292943	114	4-31/64	131	5-5/32	5	75	12	180	5.56	3.74	610	24.0	0.9
	1034499	120	4-23/32	136	5-23/64	5	75	12	180	5.57	3.74	650	25.6	0.9
	1372939	127	5	149	5-7/8	5	75	15	225	7.40	4.97	675	26.6	0.9
	1195344	152	6	173.5	6-13/16	5	75	15	225	10.81	7.26	835	32.8	0.8
	1110578	203	8	229	9	5	75	15	225	16.30	10.96	1220	48.0	0.7
	1372912	250	9-27/32	284	11-3/16	5	75	15	225	24.63	16.55	1610	63.3	0.7
	1381741	305	12	344	13-35/64	5	75	15	225	35.00	23.52	2040	80.3	0.6
10 BAR	1170643	51	2	65	2-9/16	10	150	30	450	2.08	1.39	230	9.0	0.9
	1344811	60	2-3/8	76	3	10	150	30	450	2.74	1.84	275	10.8	0.9
	1255282	76	3	92	3-5/8	10	150	30	450	3.28	2.20	360	14.1	0.9
	1270257	102	4	120	4-23/32	10	150	30	450	5.15	3.46	515	20.2	0.9
	1246690	102	4	122.5	4-13/16	10	150	30	450	5.03	3.37	515	20.2	0.9
	1222651	127	5	147	5-51/64	10	150	30	450	6.71	4.51	675	26.6	0.9
1 B (white tube)	1388509	51	2	65	2-9/16	5	75	15	225	2.05	1.38	230	9.0	0.9
	1365487	75	2-61/64	93	3-21/32	5	75	15	225	3.64	2.45	360	14.1	0.9
	1034570	76	3	94	3-45/64	5	75	15	225	3.63	2.44	360	14.1	0.9
	1209698	90	3-35/64	104	4-3/32	5	75	15	225	3.52	2.37	440	17.3	0.9
	1080555	102	4	118	4-41/64	5	75	15	225	4.75	3.19	515	20.2	0.9

Максимальная длина <i>max manufactured length</i>		Максимальный Внутренний диаметр <i>up to I.D.</i>	
m	ft	mm	inch
120	400	102	4
60	200	203	8
12	40	305	12

Рукав для бетона

4 стальных слоя, рабочее давление 80 бар.

Назначение: стальной корд, используется для перемещения бетона. Рукав противостоит всасыванию при очистке. Обычно предлагается с обжимным соединением "Full Flow".

Температура: -40°C (-40°F) до +70°C(+158°F)

Конструкция

Внутренний слой: черный, гладкий, резиновый состав NR/ SBR, выдерживает абразивное действие бетона.

Укрепление: стальные навивки.

Покрытие: черный, гладкий, резиновый состав EPDM, устойчив к абразивным материалам и погодным условиям.

Спецификация: внутренний слой согласно DIN 53516: 70 +/- 5 mm³

Маркировка: непрерывная спираль с красной надписью "IVG...Shannon 80"

Concrete placement hose,

4 steel plies, 80 bars W.P.

Application: Steel cord hose used for placement of concrete at casting location; it is used at the end of the pumps to distribute the concrete. The hose resists to suction during the cleaning process. Usually supplied with swaged on "Full flow" hardened couplings.

Temperature range: -40°C (-40°F) to +70°C (+158°F)

CONSTRUCTION

Tube: black, smooth, NR/SBR rubber compound, withstands the abrasive action of the concrete.

Reinforcement: plies of steel wire cord.

Cover: black, smooth, (wrapped finish), NR/SBR rubber compound, abrasion and weathering resistant.

Specifications: abrasion loss of tube rubber compound according to DIN 53516: 50 +/- 5 mm³.

Branding: continuous spiral red brand "IVG.. Shannon 80".





Код <i>CODE</i>	Внутренний диаметр		Внешний диаметр		Рабочее давление		Разрывное давление (теоретически)		Вес (номинальный)		Максимальная длина		Максимальный Внутренний диаметр
	<i>inside diameter</i>		<i>outside diameter</i>		<i>working pressure</i>		<i>burst pressure (theoretical)</i>		<i>weight (nominal)</i>		<i>bending radius</i>		<i>vacuum</i>
	mm	inch	mm	inch	bar	psi	bar	psi	kg/m	lbs/ft	mm	inch	bar
1350498	51	2	75	2-61/64	80	1200	200	3000	3.96	2.70	380	15	0.8
1347470	65	2-9/16	89	3-1/2	80	1200	200	3000	4.84	3.25	400	16	0.8
1345222	76	3	104	4-3/32	80	1200	200	3000	6.21	4.17	400	16	0.8
1350030	80	3-5/32	108	4-1/4	80	1200	200	3000	6.48	4.35	450	18	0.8
1357921	85	3-11/32	114	4-31/64	80	1200	200	3000	7.06	4.74	500	20	0.8
1333577	100	3-15/16	126	4-31/32	80	1200	200	3000	7.51	5.05	550	22	0.8
1340255	100	3-15/16	128	5-3/64	80	1200	200	3000	7.85	5.27	550	22	0.8
1346547	125	4-59/64	153	6-1/32	80	1200	200	3000	9.67	6.50	700	28	0.8
1347020	127	5	155	3-7/64	80	1200	200	3000	9.69	6.51	700	28	0.8
1343670 *	152	6	186	7-21/64	80	1200	175	2625	15.16	10.18	800	31	0.8

(*) 6 стальных проволок

(*) 6 steel wires.

Максимальная длина <i>max manufactured length</i>		Максимальный Внутренний диаметр <i>up to I.D.</i>	
m	ft	mm	inch
60	200	152	6

Рукав для подачи и всасывания материалов тяжелого назначения

С соединением UNI PN 10, которое легко собирается.

Назначение: с жесткими стенками, гофрированный, напорно-всасывающий, изготовлен для перемещения широкого ряда абразивных продуктов с водой или без (песок, гравий, цемент, семена и др.).

Можно разрезать по длине, имеется быстро соединяющаяся система.

Температура: -30°C (-22°F) до +70°C(+158°F)

Конструкция

Внутренний слой: черный, гладкий, резиновый состав NR/ SBR, антистатический, для долгого использования при передаче тяжелых, острых абразивных материалов.

Укрепление: синтетическая навивка, плюс спиралевидная проволока и антистатическая медная проволока.

Покрытие: черный, гофрированный, резиновый состав EPDM, устойчив к погодным условиям и озону.

Спецификация: внутренний слой согласно DIN 53516: 70 +/- 5mm³ слой из стального корда.

Маркировка: непрерывная спираль с красной надписью "IVG...Abr"

Heavy-duty materials suction and delivery hose

with over cover UNI PN 10 couplings easy to assemble

Application: suction and delivery corrugated, hardwall hose, specially designed to transfer a wide range of abrasive products mixed with water or only dust (sand, gravel, cement, seeds etc.).

It can be cut in lengths at the place of work and it has an easy coupling system.

Temperature range: - 30°C (-22°F) to +70°C (+158°F).

CONSTRUCTION

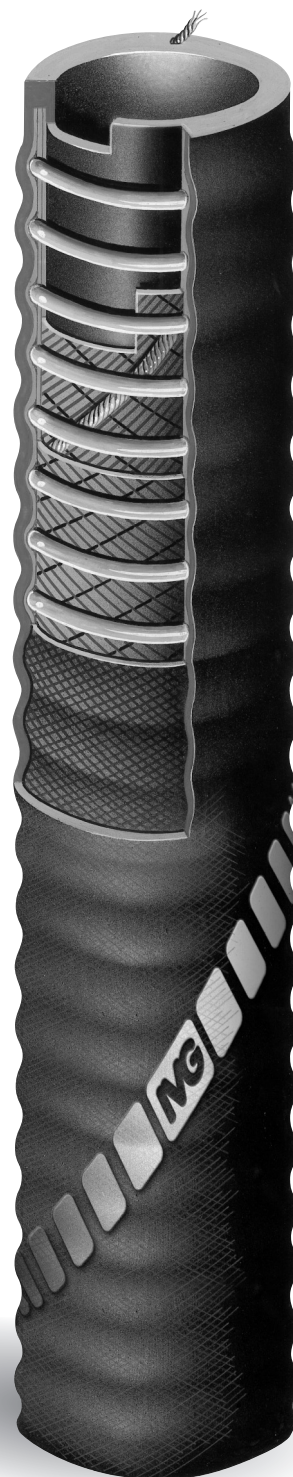
Tube: black, smooth, NR/SBR rubber compounded for long wear resistance in handling hard, sharp, abrasive materials; it is antistatic.

Reinforcement: high strength synthetic cord plus embedded helix wire and antistatic copper wire.

Cover: black, corrugated (wrapped finish) EPDM rubber compound, weathering and ozone resistant.

Specifications: abrasion loss of tube rubber compound according to DIN 53516: 50 +/- 5 mm³.

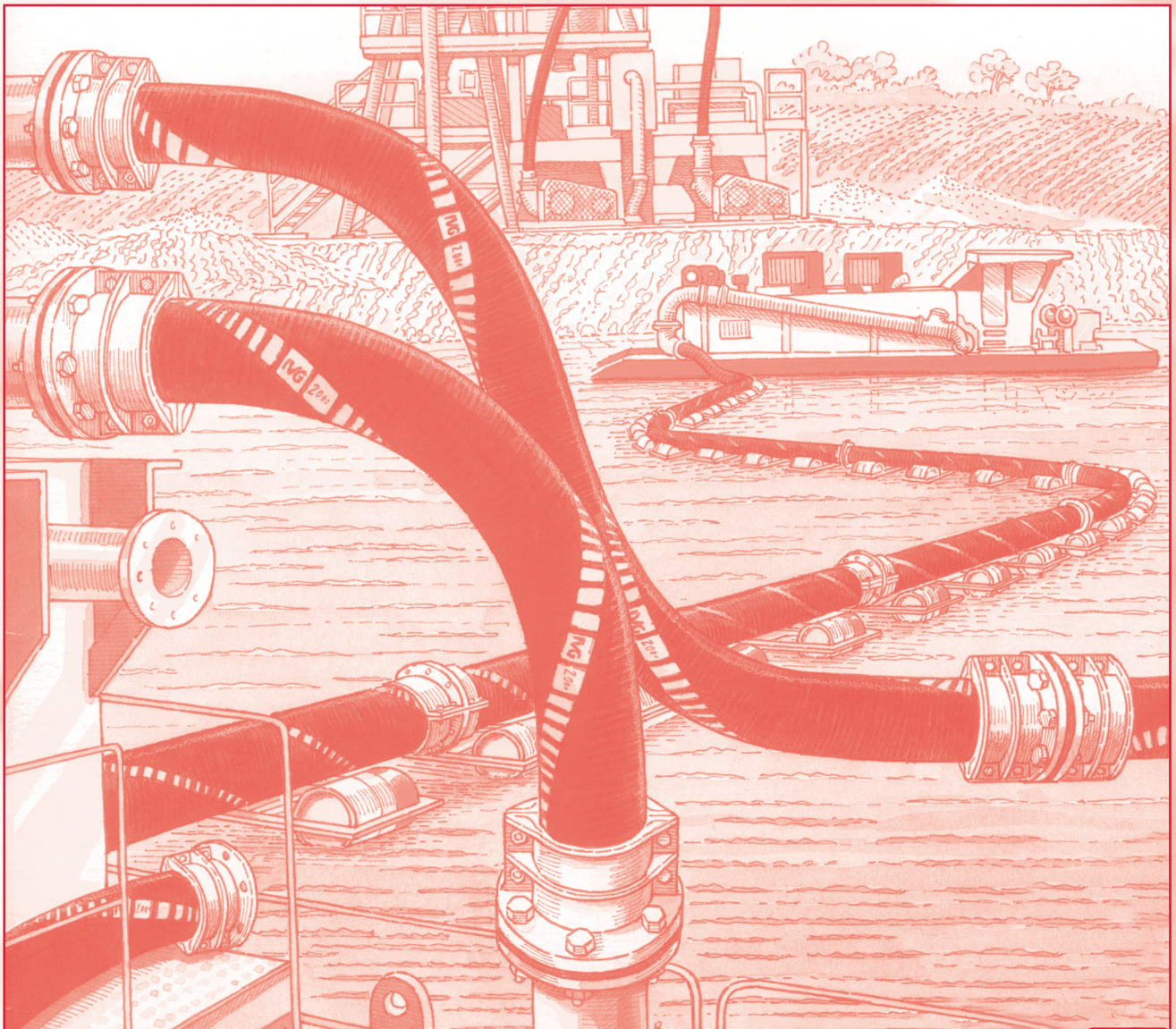
Branding: continuous spiral red brand "IVG...Abr..."





Код <i>CODE</i>	Внутренний диаметр <i>inside diameter</i>		Внешний диаметр <i>outside diameter</i>		Рабочее давление <i>working pressure</i>		Разрывное давление (теоретически) <i>burst pressure (theoretical)</i>		Вес (номинальный) <i>weight (nominal)</i>		Максимальная длина <i>bending radius</i>		Максимальный Внутренний диаметр <i>vacuum</i>
	mm	inch	mm	inch	bar	psi	bar	psi	kg/m	lbs/ft	mm	inch	
1332449	51	2	83	3-17/64	10	150	30	450	3.75	2.58	265	10	0.9
1318390	80	3-5/32	112	4-27/64	10	150	30	450	5.81	3.90	425	15.7	0.9
1322257	100	4	132	5-13/64	10	150	30	450	6.85	4.60	530	19.6	0.9
1320467	125	5	157	6-3/16	10	150	30	450	8.26	5.55	660	25.6	0.9
1320475	150	6	182	7-11/64	10	150	30	450	11.50	7.73	950	29.5	0.9
1324802	200	8	233	9-11/64	10	150	30	450	15.12	10.16	1750	68.9	0.9
1335138	250	10	287	11-19/64	10	150	30	450	20.46	13.75	2000	78.7	0.9

Максимальная длина <i>max manufactured length</i>		Максимальный Внутренний диаметр <i>up to I.D.</i>	
m	ft	mm	inch
60	200	200	8
12	40	250	10

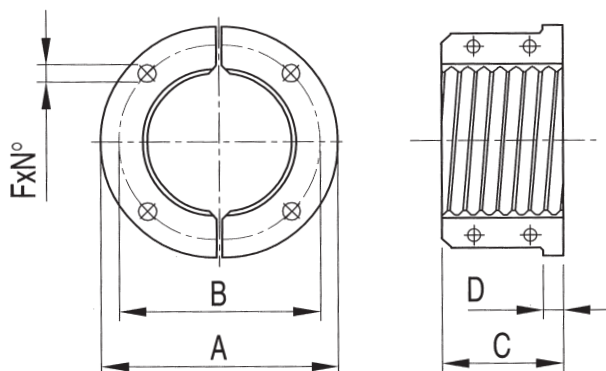


Соединения с фланцами для рукава Volga fra

Размеры соединений в соответствии с UNI 2277 PN 10- DIN 2576.

Couplings with flanges for Volga Fra hoses

Couplings dimensions according to UNI 2277 PN 10 - DIN 2576.



КОД CODE NR.	Диаметр (внутренний слой) рукава <di> Hose diameter		A	B	C	D	N° отверстия Holes nr.	Диаметр отверстий Holes diameter	вес Weight
	mm	inch	mm	mm	mm	mm			Kg
4205084	51	2	165	125	90	18	4	18	1.50
4206584	65	2-9/16	185	145	100	18	4	18	1.80
4208084	80	3-1/8	200	160	101	20	4	18	2.00
4210084	100	4	220	180	102	22	8	18	2.60
4212584	125	5	250	210	112	24	8	18	3.20
4215084	150	6	285	240	152	24	8	22	4.60
4220084	200	8	340	295	171	26	8	22	7.70
4225084	250	10	395	350	186	28	12	22	9.60

Материал: алюминиевый сплав

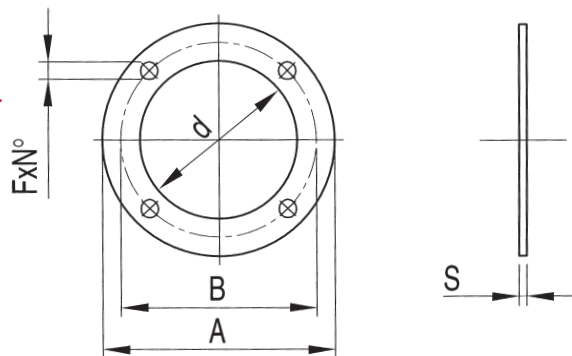
Materiale: Aluminium Alloy.

Стандартное уплотнительное кольцо для рукава Volga fra

Сверление отверстий согласно UNI 2277 PN 10 – DIN 2576.

Standard Gasket for Volga Fra hoses

Boring holes according to UNI 2277 PN 10 - DIN 2576.



КОД CODE NR.	Диаметр (внутренний слой) рукава <di> Hose diameter		A	B	S	N° отверстия Holes nr.	Диаметр отверстий Holes diameter	вес Weight
	mm	inch	mm	mm	mm			Kg
4705084	51	2	165	125	5	4	18	0.20
4706584	65	2-9/16	185	145	5	4	18	0.20
4708084	80	3-1/8	200	160	5	4	18	0.20
4710084	100	4	220	180	5	8	18	0.30
4712584	125	5	250	210	5	8	18	0.30
4715084	150	6	285	240	5	8	22	0.30
4720084	200	8	340	295	5	8	22	0.30
4725084	250	10	395	350	5	12	22	0.30

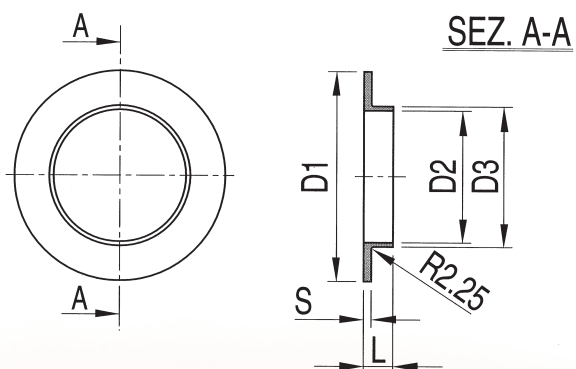
Уплотнительное кольцо из резины NR используется для сухих и влажных продуктов

Solid NR rubber gasket to be used for dry and wet products (plaster or similar).



Уплотнительное кольцо L для рукава Volga fra

L Gaskets for Volga Fra hoses



КОД CODE NR.	Диаметр (внутренний слой) рукава <di> Hose diameter		D1	D2	D3	S	L
	mm	inch					
4750115	51	2	90	44	51	6	16
4765115	65	2-9/16	108	58	65	6	16
4780115	80	3-1/8	125	74	80	6	16
4710115	100	4	150	93	100	6	16
4712115	125	5	180	118	125	6	16
4715115	150	6	200	142	150	6	16
4720115	200	8	260	190	200	7	20
4725115	250	10	310	240	250	7	20

Уплотнительное кольцо используется для сухих и влажных пищевых продуктов и жидкостей.

Clear rubber gasket to be used for conveying dry and wet food products and liquids in general.